

UOVision

优威红外相机说明书



更多产品资讯请访问优威视讯官方网站：

<http://www.uovision.cn/>

目录

1 关于本机.....	1
1.1 产品介绍.....	1
1.2 产品结构.....	3
1.3 相关按键功能说明.....	6
2 相机快速使用.....	7
2.1 安装电池.....	7
2.2 安装 SIM 卡.....	8
2.3 安装 SD 卡.....	9
2.4 添加相机到云平台.....	10
2.5 相机主页介绍.....	12
2.6 测试相机与云平台的连接.....	13
2.7 工作模式.....	14
3 高级设置.....	15
3.1 菜单设置.....	15
3.2 程序升级.....	18
3.3 外接电源.....	19
3.4 太阳能充电.....	19
4 安装提示.....	19
附录一：技术规格.....	21
附录二：配件清单.....	23

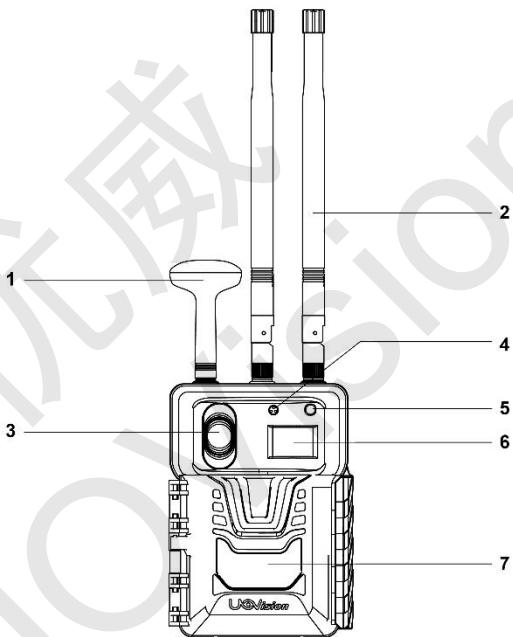
1 关于本机

1.1 产品介绍

- 带 4G 通讯功能，支持移动，电信，联通、广电网络
- 支持云端图像存储，支持远程控制修改参数
- 支持视频直播功能，能远程实时看到现场画面
- 可远程查看设备工作状态信息，包括电量、SD 卡容量、信号强度、流量卡流量、GPS、服务器空间容量等信息，可对接第三方信息化系统
- 支持上传原文件、压缩视频，缩略图可选，并支持断点续传
- 4G 天线 2 根，外置定位天线 1 根，以便有更好的信号
- 支持北斗/GPS/GLONASS/ Galileo/QZSS 自动定位
- 最大支持 3K (2560*1920) 有声视频，照片像素最大 3200 万
- 2.4 寸高清屏，且可旋转，安装时方便查看监测区域
- 相机录像与拍照同步启动，启动时间小于 0.2 秒，完美解决录像中无动物问题
- 相机录像时同时完成拍照，省去拍照工作时间，即保证拍照与录像都能抓拍到动物，又能缩短相机每次启动的工作时长，从而节省功耗
- 内置智能图像算法，自适应各种环境光线，自动调节远近距离曝光度
- 支持类似换弹匣式的整体安装及更换电池方式，不受安装高度角度影响，更换电池不必趴地上或松绑带，也无需在户外一个电池一个电池拆装，更换电池方便快捷
- 支持 PIR+移动智能双重检测，有效避免误触发
- 兼容 12AA 电池及 6 节 18650，各种电压电池均可使用，支持太阳能充电

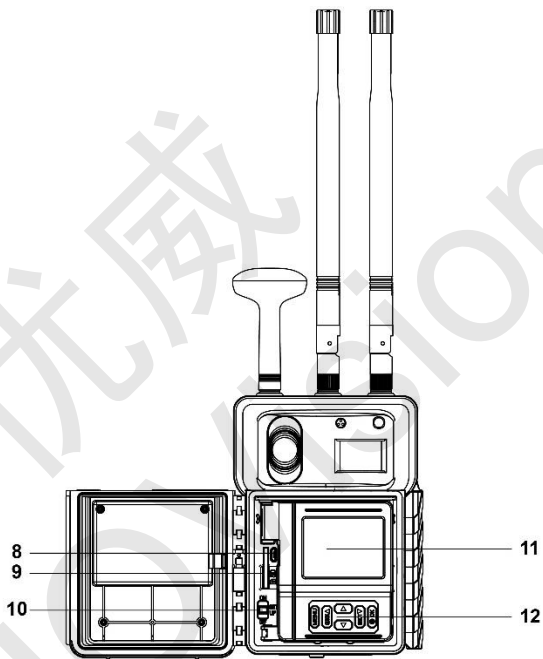
- 支持拍照、录像、拍照+录像的工作模式
- 强抗冷热冲击性能，超强稳定性，IP68 防水防尘设计，可进行 5 米以上深水浸泡试验
- 镜头 F=1.6 大光圈镜头,FOV=65 度，宽光谱兼容性，高低温无变焦
- 超低功耗设计方案，100uA 超低待机电流，白天整机工作电流小于 180mA
- 支持 850nm 灯,无红曝 940nm 灯，白光 LED 灯，补光灯数量 60 个
- 高快门速度，有效抑制运动模糊
- PIR 灵敏度可调节：高、一般、低
- 一体式高稳定性 IR-CUT 日夜切换器，提升彩色与黑白图像质量
- 最大可支持 512GB SD 存储卡，兼容各种品牌
- 高品质录音设计，-38dB 灵敏度 MIC
- 可显示丰富的照片信息,包括拍摄日期、时间、温度、月相、设备名称、经纬度等
- 专利仿生迷彩，防划伤脱落，强抗紫外防氧化变色
- 工作温度-40 至+80 摄氏度

1.2 产品结构



正面视图

- | | |
|--------------|------------|
| 1: 定位天线 | 2: 4G 天线 |
| 3: 镜头 | 4: 麦克风 |
| 5: 环境光感应器 | 6: PIR 感应器 |
| 7: 红外灯/LED 灯 | |



操作页面视图

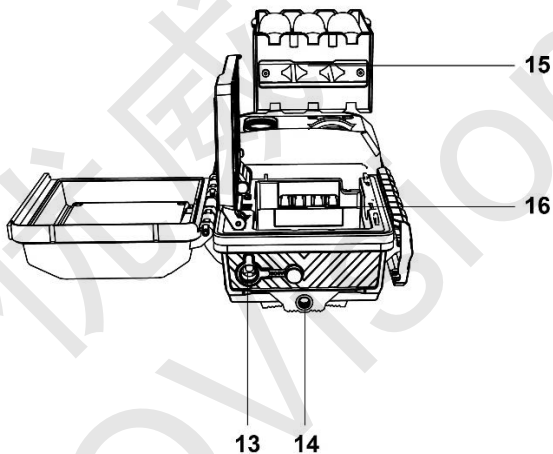
8: USB 接口

10: 开关

12: 按键

9: SD 卡槽

11: 显示屏



内部及底部视图

13: DC 接口

15: 电池仓

14: 固定支架螺丝孔

16: SIM 卡槽

1.3 相关按键功能说明

按键	功能说明
	OFF 档位：关机。 SETUP 档位：进入主页面模式，对相机进行所需的操作设置； ON 档位：屏幕黑屏，相机进入工作/监控模式。
MENU	① 主页面下，进入设置菜单； ② 设置页面下，退出页面。 ③ 相册页面时，进入/退出操作页面；
▲	① 光标上移； ② 数值增加 1 位；
▼	① 光标下移； ② 数值减少 1 位；
◀ (QUICK)	① 光标移动； ② 选项切换；
▶ (SHOT)	① 光标移动； ② 主页面时，手动地拍照/录像（再次按下，终止录像）； ③ 选项切换；
OK	① 主页面下，主页面下，按 OK 进入相册； ② 确认操作；

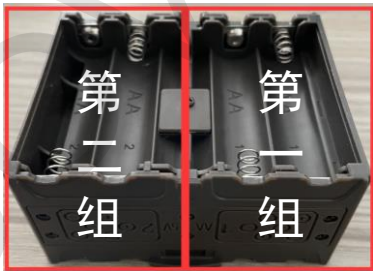
2 相机快速使用

2.1 安装电池

电池仓在相机内部，有两种规格：AA 电池仓、18650 电池仓（相机只附带一种规格电池仓）



AA 电池仓上半部分



AA 电池仓底面

AA 电池仓两端各位一组，每一组上方装 4 颗，下方装 2 颗，共 6 颗电池一组。电池仓内部标有①、②字样，同样字符的为的一组。



18650 电池仓

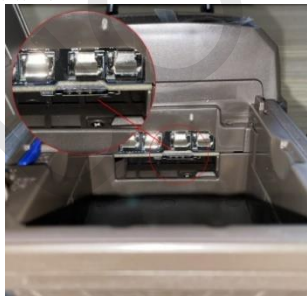
18650 电池仓为上下各为一组，上面 3 个为一组，下面 3 个为一组。电池仓内部标有①、②字样，同样字符为一组。

注意：

- 请勿将不同类型的电池混合使用。
- 请勿将新旧电池混合使用。
- 长期不使用时，请将电池取出来，以防泄漏！

2.2 安装 SIM 卡

SIM 卡槽位于相机内部，需先将电池仓取出，卡槽位置如下所示：



安装 SIM 卡：将 SIM 卡缺角端朝卡槽位置，金属接触面朝上，插入相机。

需要注意：

- 常规物联网卡激活之后只能一卡一机绑定使用。

2.3 安装 SD 卡



SD 存储卡的金属触点朝下，有缺角一端朝里，插入相机的左下方卡槽中，并将存储卡向里推进，直至听到“咔哒”的声音，存储卡安装完毕。



未锁卡



锁卡

注意：

- 最大支持 512GB SD 卡。如果使用大于 32G 的 SD 卡，正式使用前，需要将其插入相机内，菜单中选择“格式化”

SD 卡”，才能在相机上正常使用。

- 正式使用时，请确保 SD 卡未锁卡，如上图所示。
- SD 存储卡使用前必须先格式化一次，在使用状态请勿拔插存储卡，否则会损坏存储卡或丢失数据！

2.4 添加相机到云平台

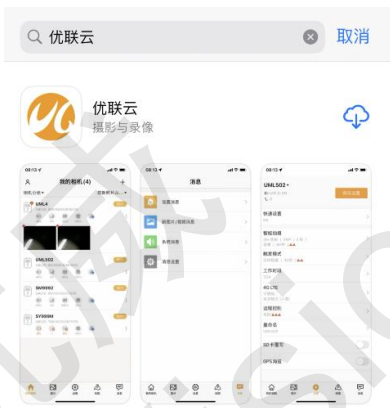
注：若您的项目所用平台为定制平台，请与平台定制方沟通相机的添加方法。若您使用的平台是优威的标准平台（优联云平台），请按以下说明操作。

优联云平台访问地址：<https://www.uliancloud.com>

Android 系统手机可扫码下载 APP：



ios 系统手机可在 APP store 中搜索“优联云”进行下载。



注册账号:

相机与云平台进行数据传输，需要在云平台上添加相机。访问地址：<https://www.uliancloud.com>，新用户点击底部“注册”，进入注册页面，使用**电子邮箱**注册一个账号。



注册方法：填入用户名、邮箱、密码，点击黄色按钮“获取验证码”，您的邮箱会收到一个 6 位数的验证码，将验证码填入，点击“注册”即可完成注册。若您在邮箱中未找到注册邮件，可查看邮箱中的垃圾箱。

登录并添加相机：

在登录页面输入用户名/邮箱，输入密码，再点击“登录”。建议勾选“记住账号和密码”，以方便下次登录。

登录之后，可在主页面上，点击“添加设备”按钮来添加相机。



给相机命名，然后填写好 SN 号和 IMEI 号（在相机翻盖内侧），必要时添加位置描述，点击“确定”按钮。

云平台更多操作说明详见：

<http://www.uovision.cn/download.html>

2.5 相机主页介绍

(1) 准备完毕之后，开关打到 setup 档位，相机主页面介绍如下：



注：PIR 表示 PIR 触发模式；TL 表示定时触发模式。

电量显示：使用电池时，显示电池图标，外接电源时，显示 DC+ 电池图标。

(2) 拍照模式下，按“▶”键拍照，再按“OK”键回放已拍照片，按“▲▼”键切换上下张照片。

(3) 在录像模式按“▶”键开始录像，再次按“▶”键停止录像。

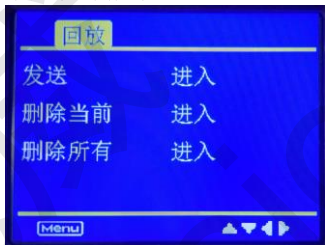
(4) 按 OK 键进入相册页面，按“▼”键可选择不同的图像文件，按“MENU”键可进入选项界面，再按 OK 键退出相册。

2.6 测试相机与云平台的连接

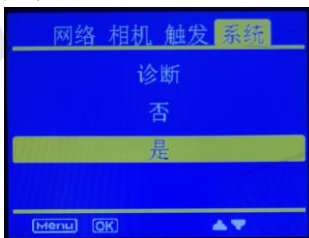
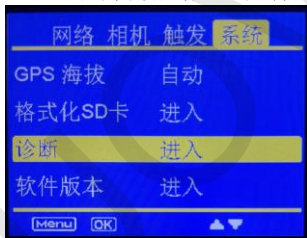
- 1) 把相机的电源开关拨动至“SETUP”档位，等待搜网稳定。此时请检查信号强度、SD 卡的内存和电池状况。为确保通信模块正常工作，信号强度至少在两格及以上。

若显示屏右上角显示“NO SIM”，说明没有安装 SIM 卡或安装不正确，请及时调整。

- 2) 按“▶”键拍照，然后按“OK”键进入相册，按 MENU 显示相片操作页面。如下所示：



- 3) 选择“发送”，选择“是”。发送成功之后，在云平台可查收到照片。
- 4) 若发送失败，选择“诊断”生成日志文件发回给我们。工程师会根据日志文件解决相机问题。



2.7 工作模式

相机设置好之后，电源开关拨至“ON”档，红色指示灯将闪烁 15 秒左右后熄灭，相机进入监控工作模式。相机触发或定时拍摄完成后立即再次进入监控工作模式。

请一定记得将开关拨至“ON”档，否则相机无法正常监

控。

3 高级设置

3.1 菜单设置

网络设置:

网络	
4G LTE	关/开 (选择开, 开启以下列表)
预约发送	即时/0:00/1:00/2:00/3:00~23:00 (一小时间隔)
设置同步	上传/下载
固件更新	否/是
远程控制	实时/延时 0.5/1/2/3/4/6/12/24 小时

远程控制: 你可以通过手机或网站远程控制你的相机。延时24小时意味着无线模块在24小时后会唤醒一次。

如非特殊需要, 不要设置成实时, 此模式下无线模块会持续工作导致功耗大大增加, 延时间隔时间越长越省电。

预约发送: 即时: 选择之后相机拍完就会发送, 选择1:00, 相机会在每日1:00按文件顺序发送96个拍摄文件。

设置同步: 上传: 将设备的设置参数上传到云平台。

下载: 从云平台获取设置参数。

固件更新: 选择是, 则下载最新的软件程序包, 相机自动更新。(过程中不要断电不要操作, **AA电池电量大于50%才会执行更新, 18650电池电量大于40%执行更新**)

相机设置:

相机	
拍摄模式	拍照+录像/拍照/录像

录像分辨率	720P/ 1080P /3K
照片分辨率	5MP/8MP/16MP/24MP/32MP
连拍张数	1-10 张
录像时长	5-60 秒钟
发送选项	单张/多张
闪光强度	弱/标准/强

拍照+录像：此模式为录像+拍照模式，连拍张数为 1~3。

连拍张数：相机被触发一次，则该次触发会拍摄 N 张。

发送张数：“单张”：发送第一张图片，“多张”：发送第 1-3 张图像。

PIR 设置：

触发	
触发模式	PIR 触发/定时拍摄/PIR+定时
PIR 灵敏度	低/中/高
PIR 间隔	0 秒~60 分钟
定时拍摄	5 秒~24 小时
工作时段 1	可设置相机工作时段
工作时段 2	可设置相机工作时段
工作时段 3	可设置相机工作时段
工作时段 4	可设置相机工作时段

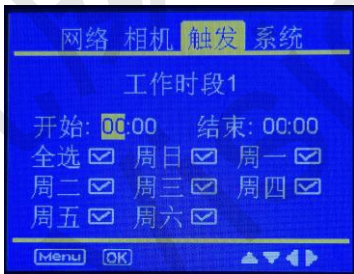
PIR 灵敏度：在大多数条件下，**中**灵敏度可以发挥最佳效果；高温环境下，宜选择**高**灵敏度；**低温**环境下，如发现触发过于灵敏可选择低灵敏度。

PIR间隔：指的是PIR传感器的工作频率。可防止SD卡被填充过多冗余的图片。如设置PIR间隔=5分钟，则相机本次触发之后，5分钟内再次有动物经过也不会触发拍摄，必须要等到5分钟以后才能再次被触发。

定时拍摄：相机将按设置的时长定时间隔拍摄。如果设置定时=1h，则相机每1小时固定拍摄一次。

工作时段：相机可以在预设的时间和预设的日期工作。在其它的时间内相机不工作。

选择“工作时段1”选项，按“OK”键确认后，选择“ON”选项，为相机设置一个起始时间。方框内，按“▲”勾选或取消勾选，设置完成按“OK”保存，保存之后自动退出该页面。



注意：

- a、关闭此选项，相机则无时间段限制，24小时工作。
- b、工作时段：00:00-00:00 表示是工作24小时。
- c、如果设置时间是交叉的，例如：开始：20:00 结束：10:00 指的是 00:00-10:00 和 20:00-24:00是所选工作时段。

系统设置：

系统	
时间设置	YYYY/MM/DD（年月日），左右键移动光标。
相机命名	可输入 0~9、A~Z 中的任意 8 个字符组成。

密码	选项开启可设置 4 位数开机密码
SD 卡覆写	关/开。开启后，若相机中的 SD 卡内存已满，相机会保存最新的照片，覆盖掉最先拍摄的照片。
GPS 海拔	关/开
格式化 SD 卡	清空 SD 卡内所有数据。 请谨慎操作。
诊断	是/否
软件版本	查看软件版本号
4G 信息	查看相机的 IMEI 号与 SIM 卡的 ICCID
参数复制	是/否
默认设置	是/否

参数复制：设置好各项参数之后，选择“参数复制”选项，按“OK”键确认，本机设置好的参数将生成文件保存到 SD 卡中，再将 SD 卡**锁卡**插入到其它同款相机中，开机则自动将之前复制的整套参数写入新相机中。（**不可复制时间、密码、经纬度值**）

默认设置：可将相机恢复出厂设置参数。

注意：由于安装点位不同，所以位置信息及海拔不可批量复制。

3.2 程序升级

本地升级：①将升级包拷贝到 SD 卡的根目录中，再将 SD 卡**锁卡**插入相机。②将相机的电源开关拨动至“SETUP”档位，相机会自动读取并更新程序。

远程升级(相机需联网)：在相机菜单中选择“固件更新”，选择“是”，等待相机更新完成即可。

注意：更新过程中请不要断电！不要随意操作！

3.3 外接电源

可以使用 DC6-14V 外接电源（供电电流不低于 2A）供电，电源插口要求为标准的 4.0*1.7mm 接口。

3.4 太阳能充电

支持外接太阳能板对相机内 18650 充电电池直接充电，外接太阳能板时禁止使用碱性电池。

注：为获得更好的充电效果及防止高压损坏相机，建议使用原厂原配的太阳能板。

4 安装提示

为了使相机更好的工作，达到最好的拍摄效果，安装时请注意以下事项：

- 尽量**避免强光直射在相机表面**，尽量**避免将相机正对热空气对流口、岩石、易晃动的植物**等，以免出现误触发。
- 尽量选择相对开阔的点位安装，清除相机前的杂草灌木等遮挡视野的物体，避免有无关物体太靠近相机，以免夜间过曝。
- 为了更多更好的监测到动物，优先考虑将相机安放在兽径、步道、水源地、盐井、动物求偶地等，在通道上安装时相机镜头应顺着通道方向，以增加动物在相机视场中通过的时间。
- 相机**一般放置高度为 0.5-1.5 米**，监测大型动物可稍高些，小型动物稍低一些，相机视场水平中心线与地面平行或呈小夹角为宜，注意根据坡度而调整。如果监测鸟类或林冠层动物则安装高度与角度无定式，寻找到最佳的拍摄位置对准 25 米内的动物常活动或停留之地即可，不过同样应注意避免阳光直射。
- 不接外接电源时，请**确认 DC 适配口处的防水硅胶塞已塞**

好，否则电池仓会有进水隐患。

- f. 合盖前请再次确认相机参数是否设置 OK，如工作模式、间隔时长、时间、GPS 信息等。另外请特别确认相机电源开关已拨至“ON”档而不是“OFF”档，电源开关拨至“ON”档后，红色指示灯将会闪烁 15 秒左右，然后相机进入监控工作模式。
- g. SD 卡第一次使用时建议先用本机格式化一次，然后手动拍照一次并查看是否有保存相片，相片是否能回放，如出现异常请更换 SD 卡。在使用状态下请勿拔插存储卡，否则易损坏存储卡或丢失数据！

附录一：技术规格

网络	LTE 4G/3G/2G 全网通
云平台	通过手机 APP 与云平台进行图像管理及远程控制
传输速度	最大 50Mbps 高速上传高清图原图与视频
天线	高增益全频 3 天线设计
定位	可开关，自动定位。
照片分辨率	5MP/8MP/16MP/24MP/32MP
录像分辨率	720P/1080P/3K
镜头	F/NO=1.6 FOV =65°
PIR 传感器及距离	多区大感应面、高灵敏度、强抗干扰性，25 米
补光灯及距离	60 颗 940nm/850nm/白光，25 米
显示屏	2.4 英寸 960*240 真高清 LCD 显示屏
内存	最大 512GB
环境光感应器	专业测光集成 IC
PIR 灵敏度	可调节（高/中/低）
录音	高品质录音设计，-38dB 灵敏度 MIC
触发时间	0.2 秒，录像拍照同时启动
触发间隔	0 秒~60 分钟
定时拍摄	0 秒~24 小时，四段高精度工作时间定时
连拍张数	1-10 张
录像时长	5~60 秒
太阳能充电	支持太阳能直接给 18650 充电电池充电
标称电压	9-14V
供电方式	AA 碱性电池（1.5V）、AA 锂铁电池（1.5V）、18650 电池（须为尖头且不带保护板）、大容量电池、兼容性电池仓设计、DC6-14V 外接电源等
待机电流	0.1mA
功耗	白天工作时小于 180mA，夜晚工作时小于 350mA
安装调试方式	旋转式自拍屏，方便定位调试；弹夹式电池仓，装电池方便快捷；支持支架、绑带安装固

	定。
操作温度	-40°C 到+80°C
工作湿度	5%-98%
认证	IP68
重量	536g(含 18650 电池仓)、527g (含 AA 电池仓)
尺寸	114mm×158mm×70mm

附录二：配件清单

名称	数量
监控相机	1 台
LTE 天线	2 根
GPS 天线	1 根
绑带	1 条
说明书（电子档）	

保修卡

用户名:	
联系电话:	
购买日期:	
序列号:	
故障现象:	
代理商:	

保修条款

1. 该产品在非人为损坏情况下保修 12 个月。
2. 下列情况下不属于免费服务范围：
 - 用户运、装、用、管不当而损坏的；
 - 自行拆卸产品的；
 - 因电压异常或火灾等外部原因而损坏的；
 - 未按产品说明书要求正确使用的；
3. 超过保修期后，厂家也提供保修服务，修理的零部件费用、人工和运输成本皆由用户承担。购买发票必须来自授权零售商以验证保修。详情与制造商或区域经销商联系。