

UoVision

优威红外监测相机说明书



更多产品资讯请访问优威视讯官方网站：

<http://www.uovision.cn/>

目录

1 关于本机.....	1
1.1 产品介绍.....	1
1.2 产品结构.....	3
1.3 相关按键功能说明.....	6
2 相机快速使用.....	7
2.1 安装电池.....	7
2.2 安装 SD 卡.....	8
2.3 工作模式.....	9
3 高级设置.....	9
3.1 菜单设置.....	9
3.2 使用优联 WIFI APP 同步参数.....	12
3.3 程序升级.....	16
3.4 外接电源.....	16
3.5 太阳能充电.....	16
4 安装提示.....	16
附录一：技术规格.....	18
附录二：配件清单.....	19

1 关于本机

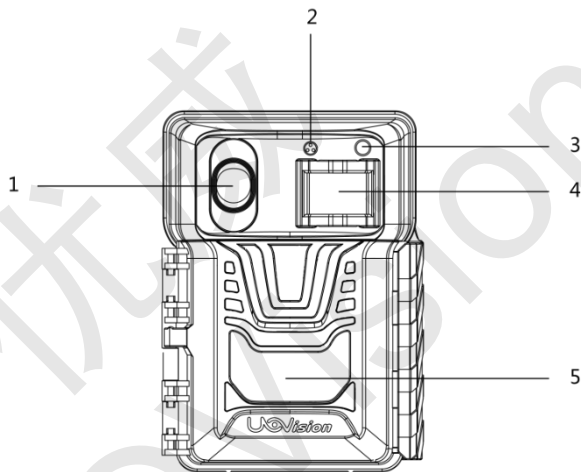
1.1 产品介绍

- 支持相机 WIFI 直连手机 APP，通过手机设置参数，回放图像更便捷
- 相机通过 WIFI 自动同步手机日期时间及 GPS 信息，免去繁琐的设置
- 可配置定位模块，支持北斗/GPS/GLONASS/ Galileo/QZSS 自动定位
- 最大支持 3K (2560*1920) 有声视频，照片像素最大 3200 万
- 2.4 寸高清屏，且可旋转，安装时方便查看监测区域
- 相机录像与拍照同步启动，启动时间小于 0.2 秒，完美解决录像中无动物问题
- 相机录像时同时完成拍照，省去拍照工作时间，即保证拍照与录像都能抓拍到动物，又能缩短相机每次启动的工作时长，从而节省功耗
- 内置智能图像算法，自适应各种环境光线，自动调节远近距离曝光度
- 换弹匣式的整体安装及更换电池方式，不受安装高度角度影响，更换电池方便快捷
- 支持 PIR+移动智能双重检测，有效避免误触发
- 兼容 12AA 电池及 6 节 18650，各种电压电池均可使用，支持太阳能充电
- 支持拍照、录像、拍照+录像的工作模式
- 强抗冷热冲击性能，超强稳定性，IP68 防水防尘设计，可进行 5 米以上深水浸泡试验
- 镜头 F=1.6 大光圈镜头，FOV=65 度，宽光谱兼容性，高低

温无变焦

- 超低功耗设计方案, 100uA 超低待机电流, 白天整机工作电流小于 180mA
- 支持 850nm 灯, 无红曝 940nm 灯, 白光 LED 灯, 补光灯数量 60 个
- 内置耐低温钮扣电池保证断电或低温时时间不错乱
- 高快门速度, 有效抑制运动模糊
- PIR 灵敏度可调节: 高、中、低
- 一体式高稳定性 IR-CUT 日夜切换器, 提升彩色与黑白图像质量
- 最大可支持 512GB SD 存储卡, 兼容各种品牌
- 高品质录音设计, -38dB 灵敏度 MIC
- 可显示丰富的照片信息, 包括拍摄日期、时间、温度、月相、设备名称、经纬度等
- 专利仿生迷彩, 防划伤脱落, 强抗紫外防氧化变色
- 工作温度-40 至+80 摄氏度
- 配套图像管理软件, 具有图像人工识别、按组打标签、图像信息自动提取、查询分拣、批量重命名、批量打水印、批量修改拍摄时间、批量删除、相机管理、历史数据管理等功能。

1.2 产品结构



正面视图

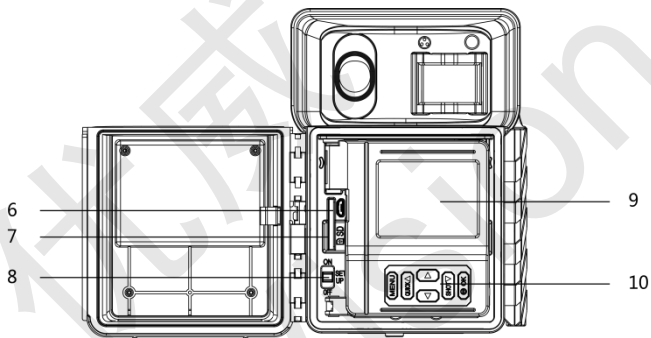
1: 镜头

2: MIC

3: 环境光感应器

4: PIR 传感器

5: 红外灯/LED



操作页面视图

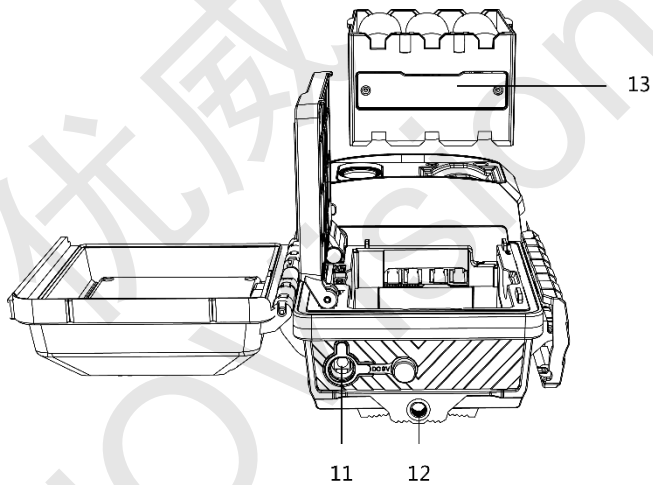
6: USB 接口

8: 开关

10: 按键

7: SD 卡槽

9: 显示屏



内部及底部视图

11: DC 接口
13: 电池仓

12: 固定支架螺丝孔

1.3 相关按键功能说明

按键	功能说明
	<p>OFF 档位：关机。</p> <p>SETUP 档位：进入主页面模式，对相机进行所需的操作设置；</p> <p>ON 档位：屏幕黑屏，相机进入工作/监控模式。</p>
<p>MENU</p>	<p>① 主页面下，进入设置菜单；</p> <p>② 设置页面下，退出页面。</p> <p>③ 相册页面时，进入/退出操作页面；</p>
	<p>① 光标上移；</p> <p>② 数值增加 1 位；</p>
	<p>① 光标下移；</p> <p>② 数值减少 1 位；</p>
 (QUICK)	<p>① 光标移动；</p> <p>② 选项切换；</p>
 (SHOT)	<p>① 光标移动；</p> <p>② 主页面时，手动地拍照/录像（再次按下，终止录像）；</p> <p>③ 选项切换；</p>
<p>OK</p>	<p>① 主页面下，主页面下，按 OK 进入相册；</p> <p>② 确认操作；</p>

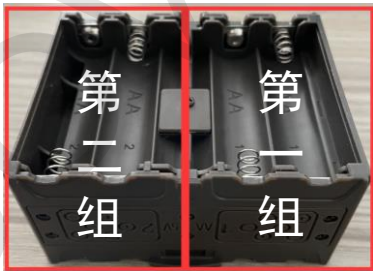
2 相机快速使用

2.1 安装电池

电池仓在相机内部，有两种规格：AA 电池仓、18650 电池仓（相机只附带一种规格电池仓）



AA 电池仓上半部分



AA 电池仓底面

AA 电池仓两端各位一组，每一组上方装 4 颗，下方装 2 颗，共 6 颗电池一组。电池仓内部标有①、②字样，同样字符的为为一组。



18650 电池仓

18650 电池仓为上下各为一组，上面 3 个为一组，下面 3 个为一组。电池仓内部标有①、②字样，同样字符的为的一组。

注意：

- 请勿将不同类型的电池混合使用。
- 请勿将新旧电池混合使用。
- 长期不使用时，请将电池取出来，以防泄漏！

2.2 安装 SD 卡



SD 存储卡的金属触点朝下，有缺角一端朝里，插入相机的左下方卡槽中，并将存储卡向里推进，直至听到“咔哒”的声音，存储卡安装完毕。



未锁卡



锁卡

注意：

- 最大支持 512GB SD 卡。如果使用大于 32G 的 SD 卡，正式使用前，需要将其插入相机内，菜单中选择“格式化 SD 卡”，才能在相机上正常使用。
- 正式使用时，请确保 SD 卡未锁卡，如上图所示。
- SD 存储卡使用前必须先格式化一次，在使用状态请勿拔插存储卡，否则会损坏存储卡或丢失数据！

2.3 工作模式

相机设置好之后，电源开关拨至“ON”档，红色指示灯将闪烁 15 秒左右后熄灭，相机进入监控工作模式。相机触发或定时拍摄完成后立即再次进入监控工作模式。

请一定记得将开关拨至“ON”档，否则相机无法正常监控。

3 高级设置

3.1 菜单设置

相机设置：

相机

拍摄模式	拍照+录像/拍照/录像
录像分辨率	720P/1080P/3K
照片分辨率	5MP/8MP/16MP/24MP/32MP
连拍张数	1-10 张
录像时长	5 秒-10 分钟
闪光强度	弱/标准/强

录像+连拍：一次触发可以同时录像并且拍照，拍照张数为1~3，录像格式任选。

连拍张数：相机被触发一次，则该次触发会拍摄 N 张。

PIR 设置：

触发	
触发模式	PIR 触发/定时拍摄/PIR+定时
PIR 灵敏度	低/中/高
PIR 间隔	0 秒~60 分钟
定时拍摄	5 秒~24 小时
工作时段 1-4	可设置相机工作时段

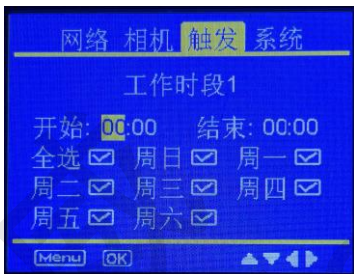
PIR 灵敏度：在大多数条件下，**中**灵敏度可以发挥最佳效果；高温环境下，宜选择**高**灵敏度；**低温**环境下，如发现触发过于灵敏可选择低灵敏度。

PIR间隔：指的是PIR传感器的工作频率。可防止SD卡被填充过多冗余的图片。

定时拍摄：相机将按设置的时长定时间隔拍摄。

工作时段：相机可以在预设的时间和预设的日期工作。在其它的时间内相机不工作。

选择“工作时段1”选项，按“OK”键确认后，选择“ON”选项，为相机设置一个起始时间。方框内，按“▲”勾选或取消勾选，设置完成按“OK”保存，保存之后自动退出该页面。



注意：

- a、关闭此选项，相机则无时间段限制，24小时工作。
- b、工作时段：00:00-00:00 表示是工作24小时。
- c、如果设置时间是交叉的，例如：开始：20:00 结束：10:00 指的是 00:00-10:00 和 20:00-24:00是所选工作时段。

系统设置：

系统	
时间设置	YYYY/MM/DD（年月日），左右键移动光标。
相机命名	可输入 0~9、A~Z 中的任意 8 个字符组成。
密码	选项开启可设置 4 位数开机密码
SD 卡覆写	关/开。开启后，若相机中的 SD 卡内存已满，相机会保存最新的照片，覆盖掉之前的照片。
GPS 海拔	关/开
格式化 SD 卡	清空 SD 卡内所有数据。 请谨慎操作。
诊断	是/否
软件版本	查看软件版本号
WIFI 信息	查看相机的 MAC 号

参数复制	是/否
默认设置	是/否

参数复制：设置好各项参数之后，选择“参数复制”选项，按“OK”键确认，本机设置好的参数将生成文件保存到 SD 卡中，再将 SD 卡锁卡插入到其它同款相机中，开机则自动将之前复制的整套参数写入新相机中。

默认设置：可将相机恢复出厂设置参数。

注意：由于安装点位不同，所以 GPS 海拔不可批量复制。

3.2 使用优联 WIFI APP 预览与同步参数

- 打开相机翻盖前壳扫码下载安装“优联 WIFI”（仅支持安卓系统）
- 相机打到 SETUP 档，会产生 WIFI 信号。



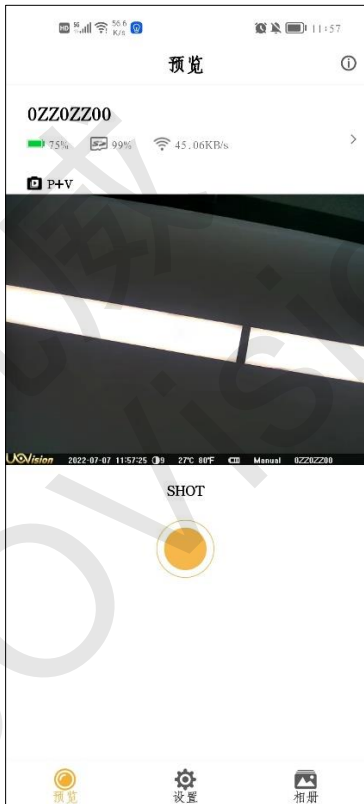
- 手机打开 WIFI APP。点击按钮“去设置”。跳转到 WIFI 连接页面，选择 WIFI 名称“UOV****”进行连接，输入默认密码：12345678



- d. 手机提示是否使用此 WIFI，一定要点使用。



- e. 连接上后, 返回 APP 页面, APP 自动显示相机实时页面, 如下所示:



- f. 选择底部设置按钮，进行参数设置，修改参数返回页面，相机会实时同步设置，页面如下。



- g. 进入 GPS 海拔，开启定位服务并授予权限之后，可同步手机的 GPS 的信息。操作步骤如下图：



点击底部右侧相册按钮  相册，可查看当前相机的 SD 卡存储情况，查看所存储的图片。

3.3 程序升级

本地升级：①将升级包拷贝到 SD 卡的根目录中，再将 SD 卡**锁卡**插入相机。②将相机的电源开关拨动至“SETUP”档位，相机会自动读取并更新程序。

3.4 外接电源

可以使用 DC6-14V 外接电源（供电电流不低于 2A）供电，电源插口要求为标准的 4.0*1.7mm 接口。

3.5 太阳能充电

支持外接太阳能板对相机内 18650 充电电池直接充电，外接太阳能板时禁止使用碱性电池。

注：为获得更好的充电效果及防止高压损坏相机，建议使用原厂原配的太阳能板。

4 安装提示

为了使相机更好的工作，达到最好的拍摄效果，安装时请注意以下事项：

- 尽量**避免强光直射在相机表面**，尽量**避免将相机正对热空气对流口、岩石、易晃动的植物**等，以免出现误触发。
- 尽量选择相对开阔的点位安装，清除相机前的杂草灌木等遮挡视野的物体，避免有无关物体太靠近相机，以免夜间过曝。
- 为了更多更好的监测到动物，优先考虑将相机安放在兽径、步道、水源地、盐井、动物求偶地等，在通道上安装时相机镜头应顺着通道方向，以增加动物在相机视场中通过的时间。
- 相机**一般放置高度为 0.5-1.5 米**，监测大型动物可稍高些，小型动物稍低一些，相机视场水平中心线与地面平行或呈小夹角为宜，注意根据坡度而调整。如果监测鸟

类或林冠层动物则安装高度与角度无定式，寻找到最佳的拍摄位置对准 25 米内的动物常活动或停留之地即可，不过同样应注意避免阳光直射。

- e. 不接外接电源时，请**确认 DC 适配口处的防水硅胶塞已塞好**，否则电池仓会有进水隐患。
- f. **合盖前请再次确认相机参数是否设置 OK**，如工作模式、间隔时长、时间、GPS 信息等。另外请特别确认相机电源开关已拨至“ON”档而不是“OFF”档，电源开关拨至“ON”档后，红色指示灯将会闪烁 15 秒左右，然后相机进入监控工作模式。
- g. **SD 卡第一次使用时建议先用本机格式化一次**，然后手动拍照一次并查看是否有保存相片，相片是否能回放，如出现异常请更换 SD 卡。在使用状态下请勿拔插存储卡，否则易损坏存储卡或丢失数据！

附录一：技术规格

定位	可开关，手动输入点位信息，如选配定位模块，则可自动定位。
照片分辨率	5MP/8MP/16MP/24MP/32MP
录像分辨率	720P/1080P/3K
镜头	F/NO=1.6 FOV =65°
PIR 传感器及距离	多区大感应面、高灵敏度、强抗干扰性，25 米
补光灯及距离	60 颗 940nm/850nm/LED，25 米
显示屏	2.4 英寸 960*240 真高清 LCD 显示屏
内存	最大 512GB
环境光感应器	专业测光集成 IC
PIR 灵敏度	可调节（高/中/低）
录音	高品质录音设计，-38dB 灵敏度 MIC
触发时间	0.2 秒，录像拍照同时启动
触发间隔	0 秒~60 分钟
定时拍摄	5 秒~24 小时，四段高精度工作时间定时
连拍张数	1-10 张
录像时长	5 秒~10 分钟
太阳能充电	支持太阳能直接给 18650 充电电池充电
标称电压	9-14V
供电方式	AA 碱性电池（1.5V）、AA 锂铁电池（1.5V）、18650 电池（须为尖头且不带保护板）、大容量电池、兼容性电池仓设计、DC6-14V 外接电源等
待机电流	0.1mA
功耗	白天工作时小于 180mA，夜晚工作时小于 520mA
安装调试方式	旋转式自拍屏，方便定位调试；弹夹式电池仓，装电池方便快捷；支持支架、绑带安装固定。
操作温度	-40℃ 到+80℃
工作湿度	5%-98%
认证	IP68
重量	499g(含 18650 电池仓)、508g（含 AA 电池仓）
尺寸	114mm×158mm×70mm

附录二：配件清单

名称	数量
监控相机	1 台
绑带	1 条
合格证/保修卡	1 张
说明书（电子档）	

保修卡

用户名:	
联系电话:	
购买日期:	
序列号:	
故障现象:	
代理商:	

保修条款

1. 该产品在非人为损坏情况下保修 12 个月。
2. 下列情况下不属于免费服务范围：
 - 用户运、装、用、管不当而损坏的；
 - 自行拆卸产品的；
 - 因电压异常或火灾等外部原因而损坏的；
 - 未按产品说明书要求正确使用的；
3. 超过保修期后，厂家也提供保修服务，修理的零部件费用、人工和运输成本皆由用户承担。购买发票必须来自授权零售商以验证保修。详情与制造商或区域经销商联系。